

Благоустройство
части прилегающей территории
к Дому Культуры по адресу:
с.Карымск, ул.Набережная, ба

Согласовано:

начальник отдела архитектуры, строительства
администрации муниципального образования
Кзылтынский район О.В. Путова

Кзылтын 2019г.

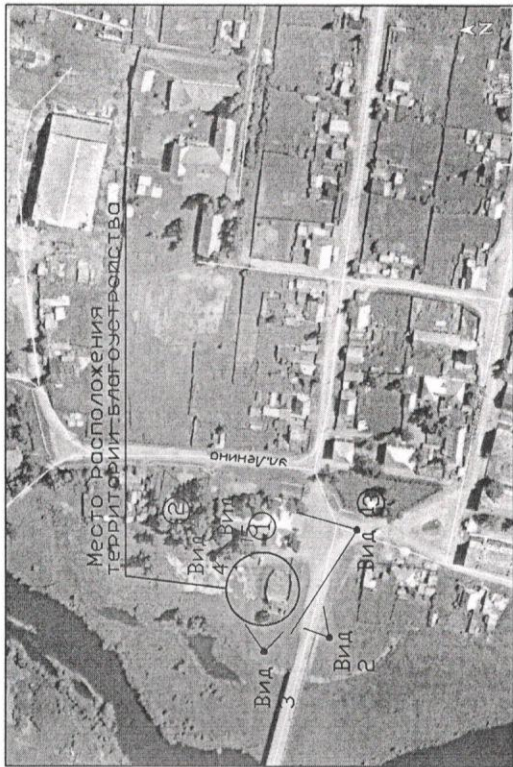
| ВЕДОМОСТЬ ЧЕРТЕЖЕЙ | | |
|--------------------|---|------------|
| Лист | Наименование | Примечания |
| 1 | Общие данные | |
| 2 | Ситуационная схема. Фотофиксация существующего состояния | |
| 3 | Генеральный план М 1:400 | |
| 4 | Разбивочный план М 1:400 | |
| 5 | План покрытия. М 1:400. Конструкции дорожных одежд | |
| 6 | План озеленения территории и расстановки малых архитектурных форм М 1:400 | |
| 7 | Ведомость объемов работ | |
| 8 | План фундамента сцены | |
| 9 | План раскладки балок | |
| 10 | Разрез 1-1 | |
| 11 | Экспликация к листу 10. | |
| 12 | Общественный туалет. План. Фасад. | |
| 13 | Общественный туалет. Разрез 1-1. | |
| 14 | Панорама | |

ОБЩИЕ ДАННЫЕ

1. Рабочая документация по благоустройству части территории, прилегающей к Дому Культуры по адресу: Иркутская область, Култунский район, с. Карымск, ул. Набережная, 6а, выполнена в рамках Федеральной целевой программы "Формирование комфортной городской среды".
2. Генеральный план выполнен по эскизам, предоставленным администрацией Карымского муниципального образования.
3. Технические решения, принятые в рабочей документации, соответствуют требованиям экологических, санитарно-гигиенических, противопожарных и других норм, действующих на территории РФ и обеспечивают безопасную для жизни и здоровья людей эксплуатацию объекта при соблюдении предусмотренных рабочей документацией мероприятий.
4. Работы по благоустройству выполнять в соответствии с требованиями СНиП III-10-75 части III "Правила производства и приемки работ", главы 10 "Благоустройство территории".
5. Коэффициент уплотнения грунтов насыпей под покрытиями должен быть не менее 0,98.
6. Уступы в стыках бортовых камней в плане и в профиле не допускаются. Ширина швов между бортовыми камнями не должны превышать 5мм.
7. Швы между плитками бетонными тротуарными заполнить цементно-песчаной смесью (1 часть цемента + 3 части песка).
8. Растительный грунт расстилать слоем 20 см. по спланированному основанию, вспаханному на глубину не менее 10 см.
9. При посадке кустарников в посадочные ямы вносить 100% растительного грунта, под гозоны растительную почву насыпать слоем 20 см.
10. Бетон для замоналичивания металлических стоек ограждения принимать класса В15, марка по морозостойкости F75.

| | | | |
|---|--|---------|----|
| Благоустройство части территории, прилегающей к Дому Культуры по адресу: с. Карымск, ул. Набережная, 6а | | Лист | 14 |
| Благоустройство территории | | Р | 1 |
| Общие данные | | Масштаб | |

СИТУАЦИОННАЯ СХЕМА

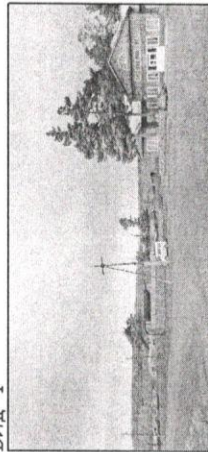


Рассматриваемая данным проектом территория расположена в центральной части с.Карымск. Она является местом притяжения жителей с.Карымск и п.жд.ст. Кимильтей. Здесь традиционно проводятся все торжественные и праздничные мероприятия. По близости расположены: здание Дома Культуры (1), здание администрации Карымского муниципального образования (2), памятник ВОВ (3).

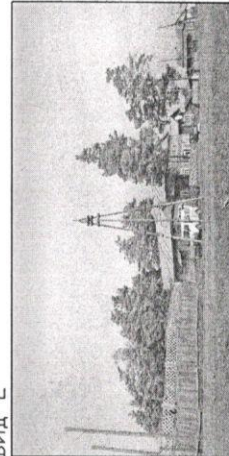
Проект предусматривает благоустройство территории площадью 971,6 кв.м. в составе следующих мероприятий:

- 1) строительство танцевальной площадки,
- 2) строительство крытой сцены,
- 3) установка садово-парковых лавочек, скамеек и бетонных урн,
- 4) устройство клумб с посадкой многолетних цветов,
- 5) рядовая посадка кустарников,
- 6) устройство пешеходных дорожек,
- 7) ограждение танцевальной площадки,
- 8) строительство общественного туалета,
- 9) установка контейнера для мусора.

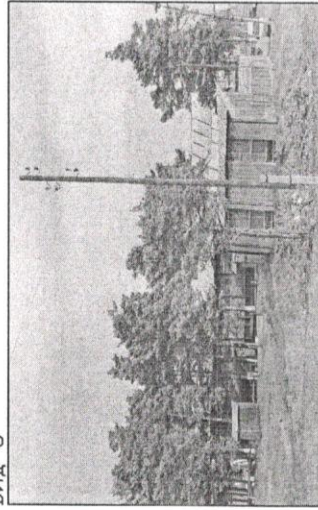
Вид 1



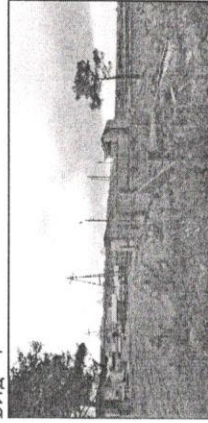
Вид 2



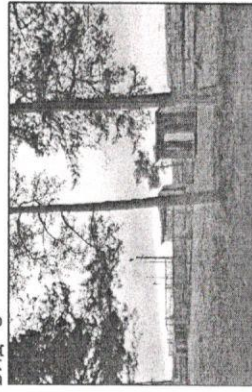
Вид 3



Вид 4

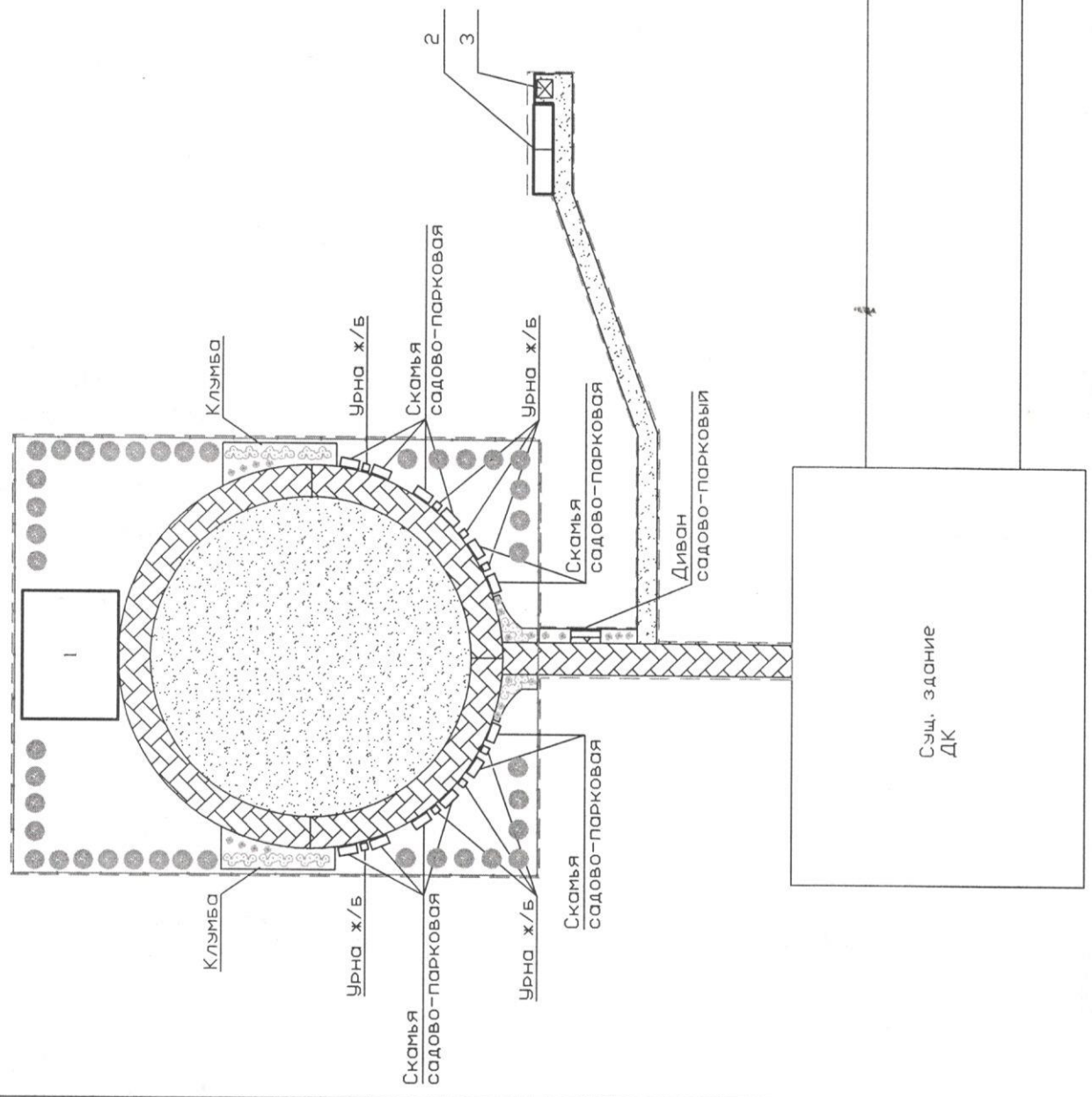


Вид 5



| Масштаб | | Лист | | Листов | |
|---|---|------|---|--------|----|
| Р | 2 | Р | 2 | Р | 14 |
| Масштаб | | Лист | | Листов | |
| Благоустройство территории прилегающей к Дому Культуры по адресу с.Карымск, ул.Набережная, 6а | | | | | |
| Благоустройство территории | | | | | |
| Ситуационная схема фотосъемки существующего состояния. | | | | | |

ГЕНЕРАЛЬНЫЙ ПЛАН

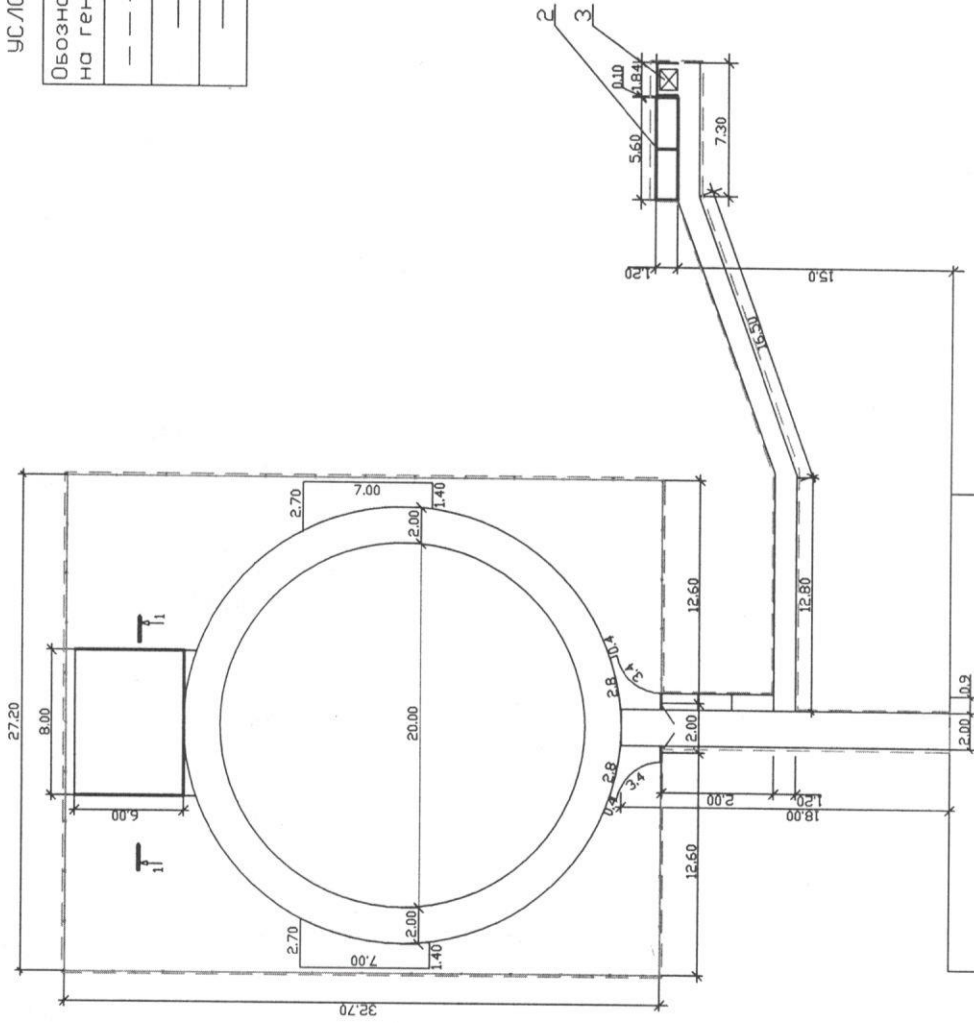


УСЛОВНЫЕ ОБОЗНАЧЕНИЯ

| Обозначения на генплане | Наименование |
|-------------------------|--|
| --- | Граница работ по благоустройству |
| — | Ограждение |
| 1 | Сцена |
| 2 | Общественный туалет |
| 3 | Контейнерная площадка с установкой контейнера |
| | Асфальтовое покрытие |
| | Тротуарная плитка |
| | Клумба с посадкой многолетних цветов |
| | Скамья садово-парковая на железобетонных ножках (12 шт.) |
| | Диван садово-парковый на металлических ножках (1шт.) |
| | Урна железобетонная (8шт.) |
| | Рядовая посадка низкорослых кустарников |

| | | | |
|---|-----|------|----------------|
| Благоустройство части территории, прилегающей к Дому Культуры по адресу: с.Коранск, ул.Набережная, 6а | | | |
| Изм. | Код | Лист | Кол. |
| | | Р | 3 |
| Благоустройство территории | | | Листов |
| | | | 14 |
| Генеральный план | | | Масштаб М: 400 |

РАЗБИВОЧНЫЙ ПЛАН



УСЛОВНЫЕ ОБОЗНАЧЕНИЯ

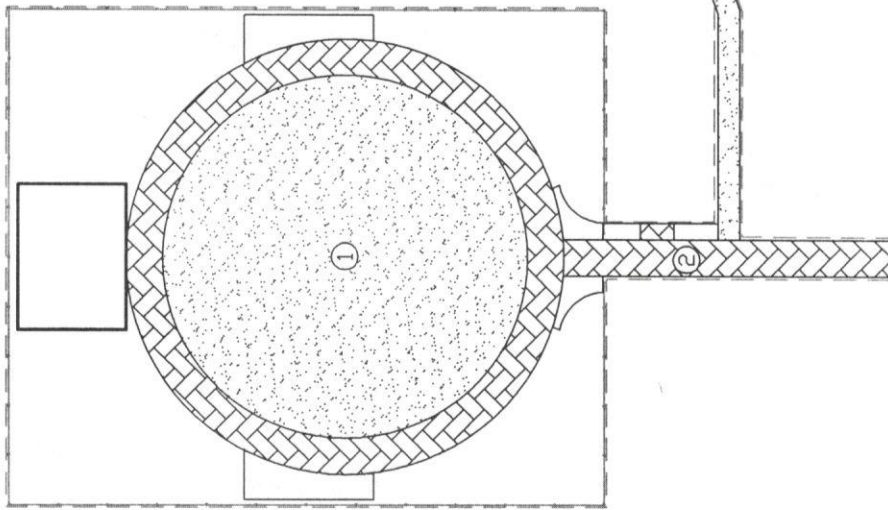
| Обозначения на генплане | Наименование |
|-------------------------|---|
| --- | Граница работ по благоустройству |
| --- | Металлическое ограждение 86 п.м. (43x2) |
| --- | Бортовой камень (284,5 п.м. Марка 1ГП) |

ПРИМЕЧАНИЯ:

1. Разрез 1-1 см. лист 9.
2. Разрез 2-2 см. лист 10.

| | | | | | | | |
|---|--|------|--|------|--|--------|--|
| Имя | | Дата | | Лист | | Листов | |
| | | | | Р | | 4 | |
| | | | | М: | | 400 | |
| Бюро: Бюро по проектированию территории, приватизирующей к Дому Культуры по адресу с. Каранск, ул. Набережная, 6а Масштаб: 1:400 Разбивочный план | | | | | | | |

ПЛАН ПОКРЫТИЯ

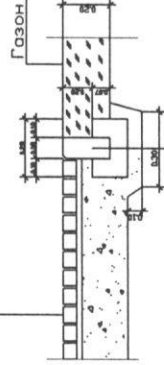


УСЛОВНЫЕ ОБОЗНАЧЕНИЯ

| Обозначения на генплане | Наименование |
|-------------------------|-------------------------------|
| 1 | Тип 1 (Асфальтовое покрытие) |
| 2 | Тип 2 (Мощение серой плиткой) |

КОНСТРУКЦИИ ДОРОЖНЫХ ОДЕЖД
Тип 2

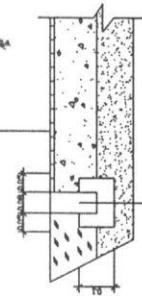
Плитка тротуарная ГОСТ 17608-91ж -0.07м
 Песчано-цементная смесь -0.03м -0.03м
 Песчано-щебеночная смесь С4 по ГОСТ 25607-2009 -0.25м.
 Уплотненный грунт К усл.-0.98



Бортовой камень БР 100.20.8 по ГОСТ 6665-91
 Бетон В12.5 F200 W4 по ГОСТ 26633-2012

КОНСТРУКЦИИ ДОРОЖНЫХ ОДЕЖД
Тип 1

Асфальтобетон плотный песчаный марок III, II по ГОСТ 9128-97 Н=0.04м.
 Щебень М 400 фр. 20-40 известковый по ГОСТ 8267-93ж Н=0.15м.
 Песок мелкий по ГОСТ 8736-93 Н=0.20м.



Бортовой камень БР 100.20.8 по ГОСТ 6665-91
 Бетон В15 по ГОСТ 26633-2012

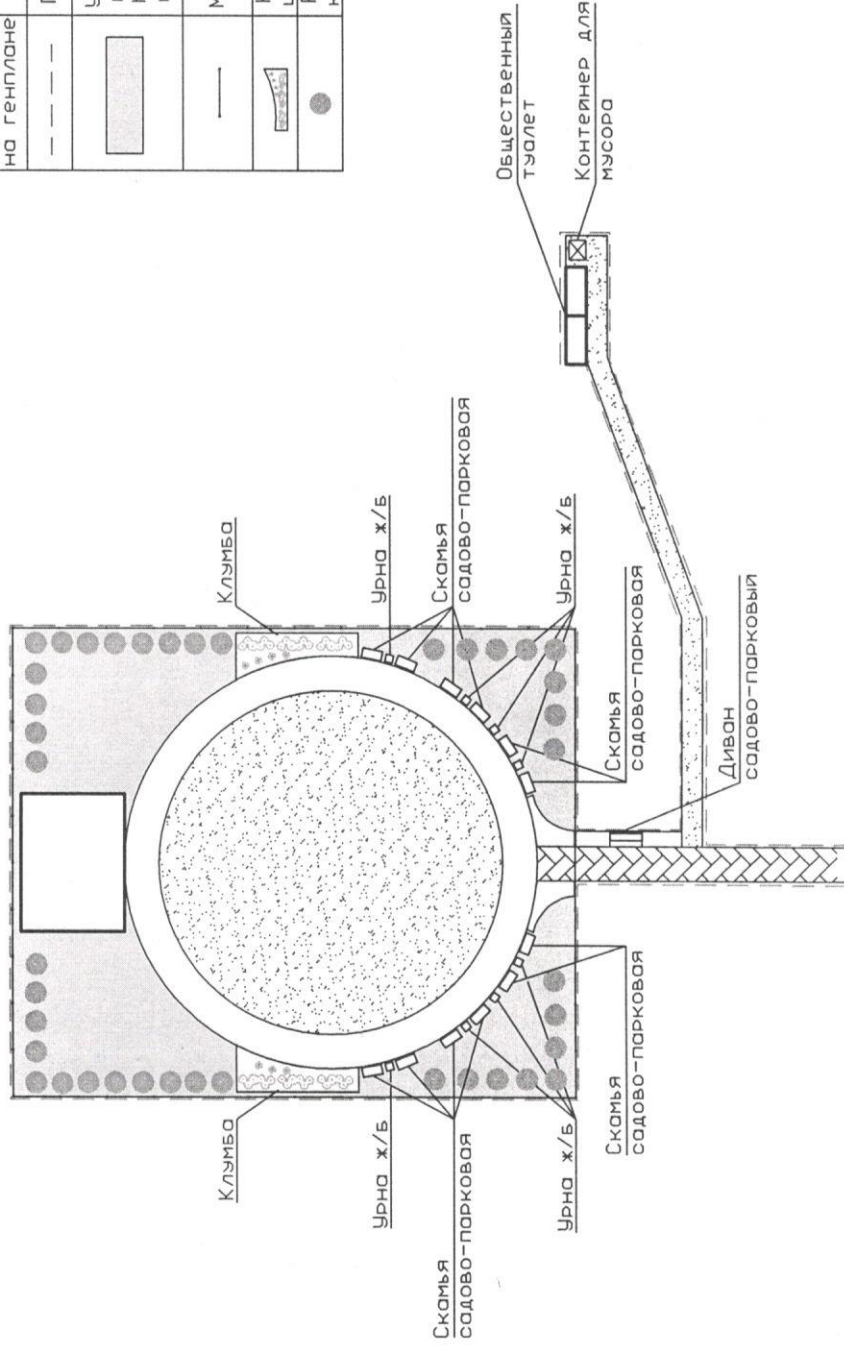
ПРИМЕЧАНИЯ:
 1. Ведомость объемов работ см. лист 7.

| Изм. | № | Лист | Формат | Дата | Вариант | Специальность | Подпись | Листов | Всего | Итого | Масштаб | М:400 | Место | Содержание |
|------|---|------|--------|------|---------|---------------|---------|--------|-------|-------|---------|-------|-------|--|
| | | | | | | | | | | | | | | |
| | | | | | | | | | | | | | | Благоустройство части территории, прилегающей к Дому Культуры по адресу с.Карамск, ул.Набережная, 6а |
| | | | | | | | | | | | | | | Благоустройство территории |
| | | | | | | | | | | | | | | План покрытия, Конструкции дорожных одежд |

ПЛАН ОЗЕЛЕНЕНИЯ ТЕРРИТОРИИ И РАССТАНОВКИ
МАЛЫХ АРХИТЕКТУРНЫХ ФОРМ, ЭЛЕМЕНТОВ БЛАГОУСТРОЙСТВА

УСЛОВНЫЕ ОБОЗНАЧЕНИЯ

| Обозначения на генплане | Наименование |
|-------------------------|--|
| --- | Граница работ по благоустройству |
| | Устройство нового газона с растителькой плодородного грунта h=0.20 м. с посевом 0,02 кг. на кв.м. трав |
| — | Металлическое ограждение |
| | Клумба с посадкой многолетних цветов |
| ● | Рядовая посадка низкорослых кустарников (калина - 40 шт.) |



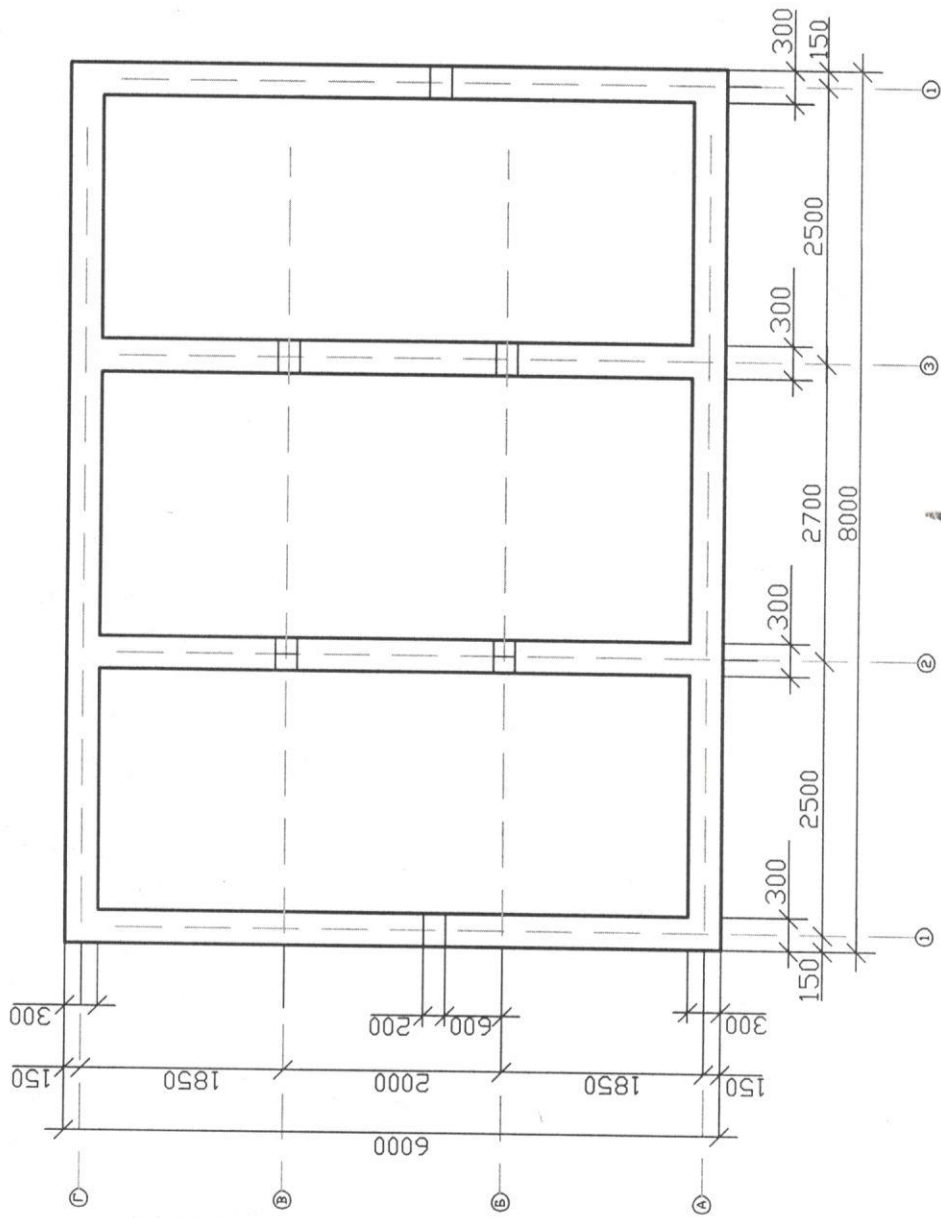
| Благоустройство части территории, прилегающей к Дому Культуры по адресу: с. Каранок, ул. Набережная, 6а | | |
|---|------|--------|
| Этап | Лист | Листов |
| Р | 6 | 14 |
| Благоустройство территории | | |
| Масштаб 1:400 | | |
| План озеленения территории и расстановки малых архитектурных форм | | |

ВЕДОМОСТЬ ОБЪЕМОВ РАБОТ

| Обозначения на генплане | Наименование | Ед.изм. | Кол-во | Ссылка на чертежи спецификации | Наименование |
|-------------------------|---|---------|--------|--------------------------------|--------------|
| | Подготовительные работы | | | | |
| | Снятие растительного грунта h=0,2м (гряжется на площадке и используется при устройстве нового озеленения) | кв.м. | 984,74 | | |
| | Благоустройство | | | | |
| | Мощение бетонной тротуарной плиткой 0,25x0,25x0,07, покрытие тип 1 с бортовым бетонным камнем БР100,20,8 по ГОСТ 6665-91 длиной 68,6 м. | кв.м. | 36,0 | | |
| | Устройство асфальтобетонного покрытия без бортового камня | кв.м. | 314,0 | | |
| | Устройство асфальтобетонного покрытия с бортовым камнем | кв.м. | 44,96 | | |
| | Устройство газона | кв.м. | 518,64 | | |
| | Устройство ограждения тонцевальной площадки h=2,1м. | п.м. | 119,8 | | |
| | Сцена | | | | |
| | Устройство пола сцены | кв.м. | 48,0 | | |
| | Устройство лесницы | кв.м. | 2,5 | | |
| | Кровельная ферма | шт. | 4,0 | | |
| | Покрытие кровли сцены | кв.м. | 68,0 | | |
| | Общественный туалет | | | | |
| | Устройство каркаса выгребной ямы с обшивкой | кв.м. | 14,72 | | |
| | Устройство основания из лозита | кв.м. | 21,85 | | |
| | Устройство покрытия пола | кв.м. | 10,0 | | |
| | Обшивка стен | кв.м. | 27,1 | | |
| | Покрытие кровли | кв.м. | 11,7 | | |

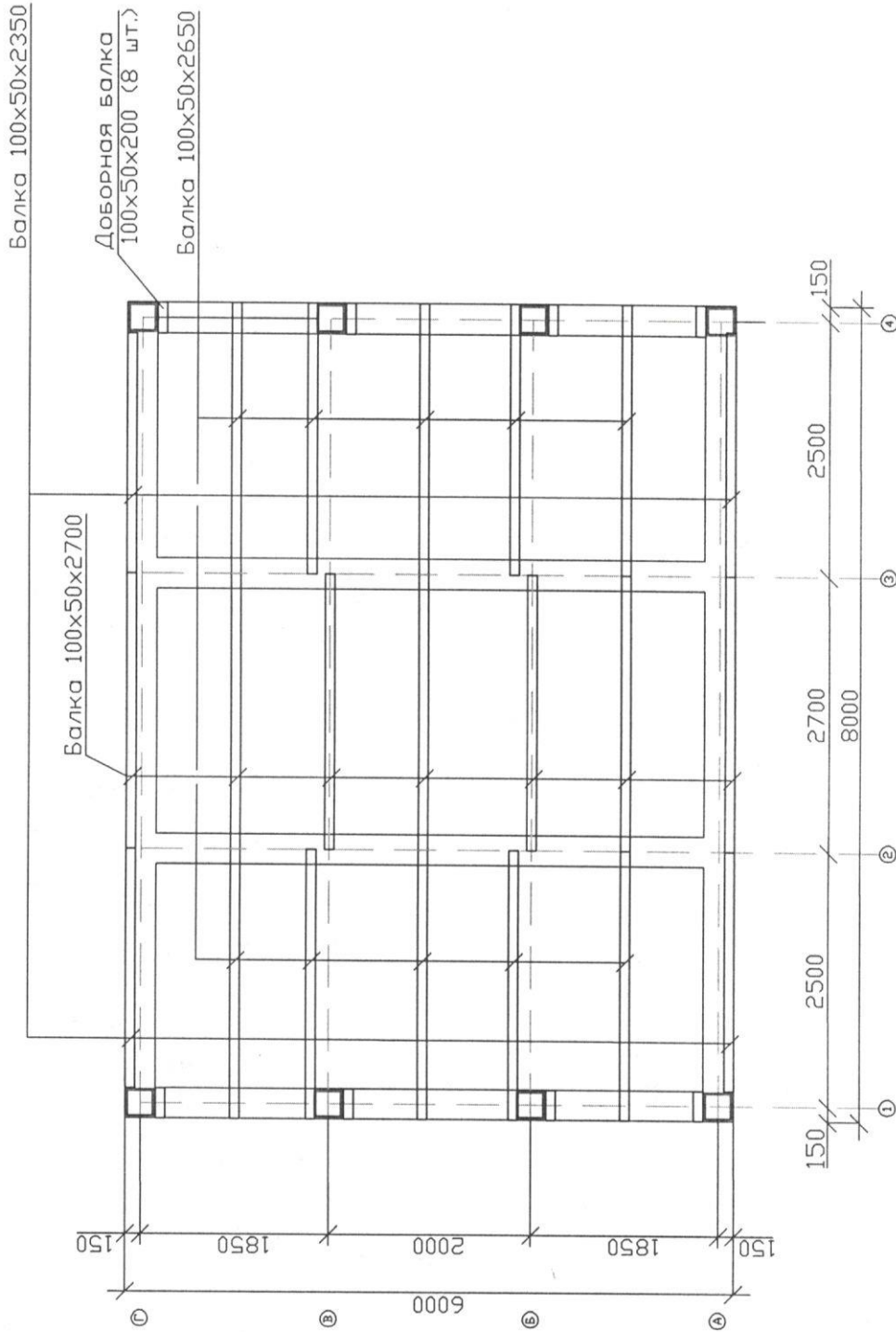
| | | | | | |
|---|--|------|---|--------|----|
| Благоустройство части территории, прилегающей к Дому Культуры по адресу: с.Карамск, ул.Набережная, 6а | | Лист | 7 | Листов | 14 |
| Благоустройство территории | | Р | | | |
| Масштаб: М1:400 | | | | | |
| Ведомость объемов работ | | | | | |

План фундамента сцены



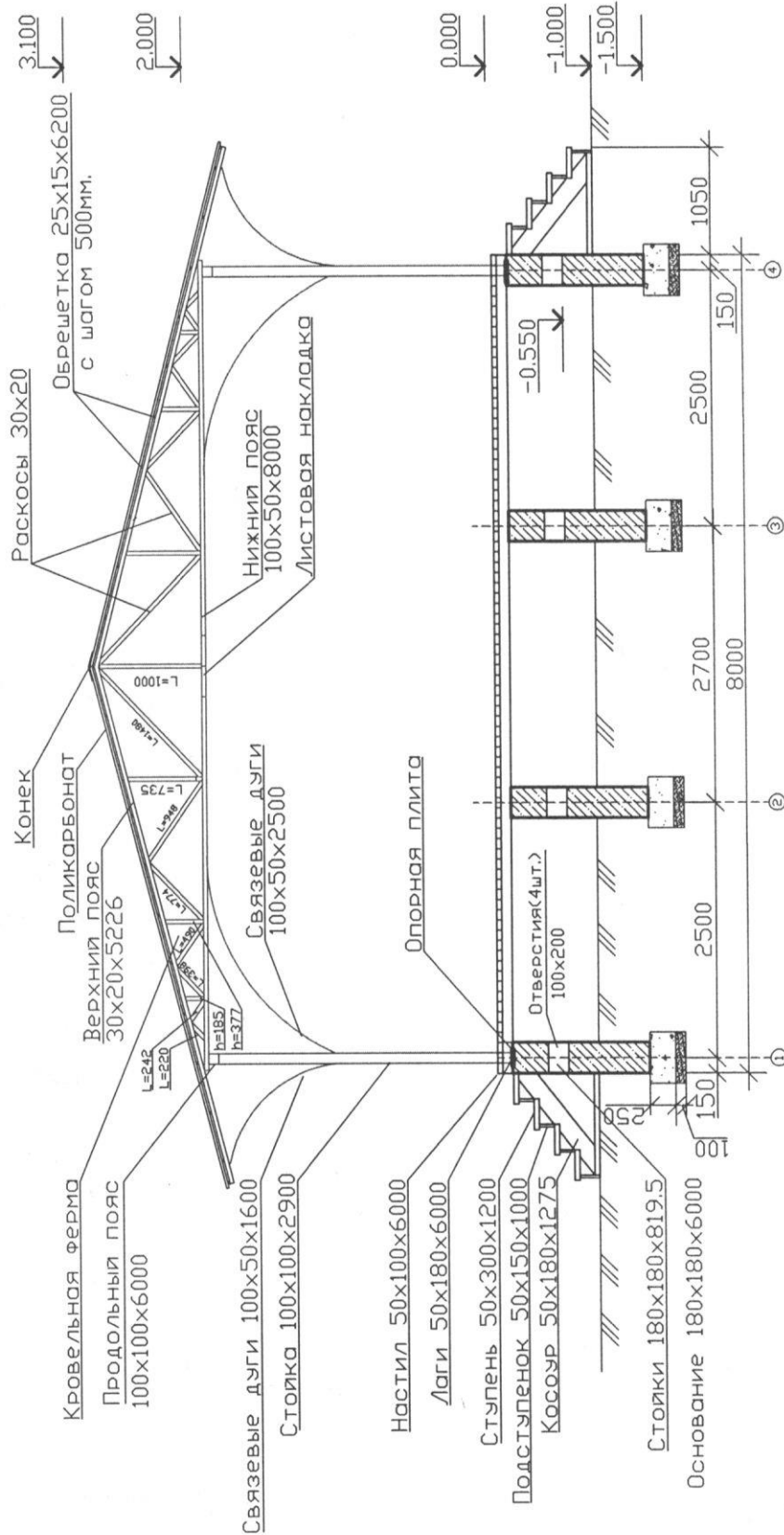
| | | | |
|---|---|----------------|--------|
| Благодарность части территории, прилегающей к Дому Культуры по адресу: с.Карамик, ул.Набережная, 6а | | Лист | Листов |
| № | № | Р | 14 |
| Благодарность территории | | Масштаб М: 400 | |
| План фундамента сцены | | | |

ПЛАН РАСКЛАДКИ БАЛОК



| | | | |
|--------------------------------|--------|-------------------------------|--------|
| Благовровство части территории | | Благовровство территории | |
| г. Казань, ул. Набережная, 5а | | г. Казань, ул. Набережная, 5а | |
| № п/п | № лист | № лист | № лист |
| | | Р | 9 |
| | | Масштаб 1:1:400 | |
| План раскладки балок | | | |

Разрез 1-1



Примечания:

1. Бетон не ниже В15 (М200)
2. Отверстия в осях 1, 4 закрыть металлическими решетками и по периметру обрешить уголком № 5.
3. Балки уложить по 2-м слоям рубероида.
4. Торцы деревянных конструкций сцены закрыть доской 30x100 (4,06 кв.м.) с последующей покраской.
5. Отделку бетонных торцов основания сцены выполнить "под камень".
6. Экспликацию см. на листе 11.

| | | | | |
|--|--|---------|-------|----|
| Благоустройство территории | | Лист | 10 | 14 |
| Благоустройство территории | | Р | | |
| Благоустройство территории | | Масштаб | 1:400 | |
| Благоустройство части территории прилегающей к Дому Культуры по адресу с. Каранск, ул. Набережная, д. 6а | | | | |
| Разрез 1-1 | | | | |

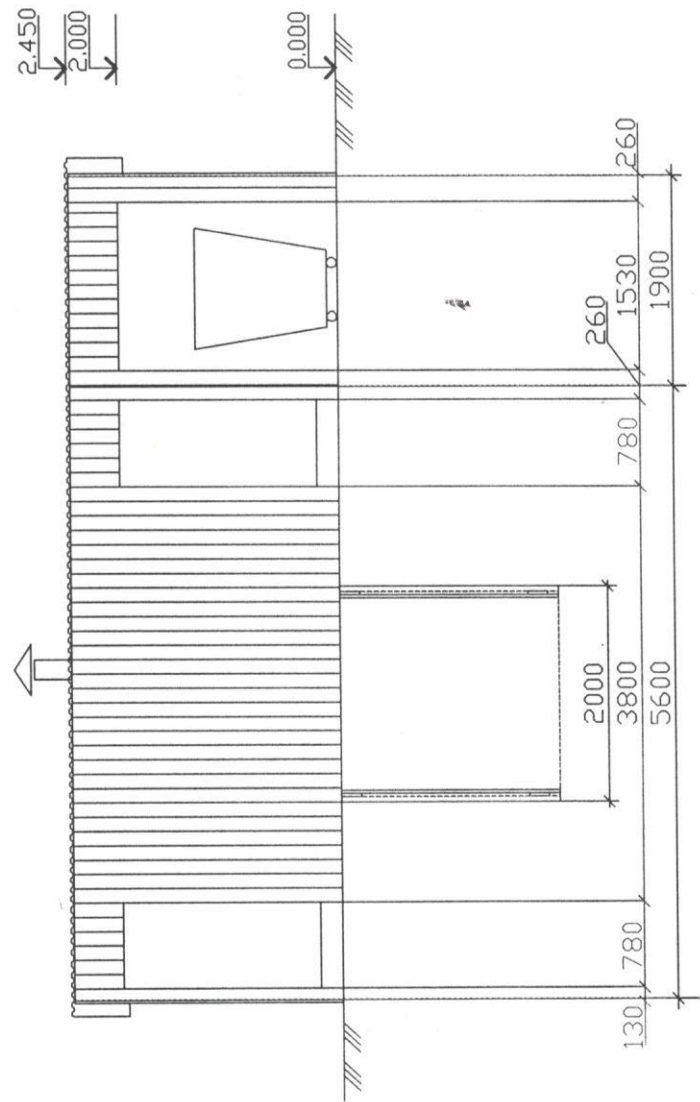
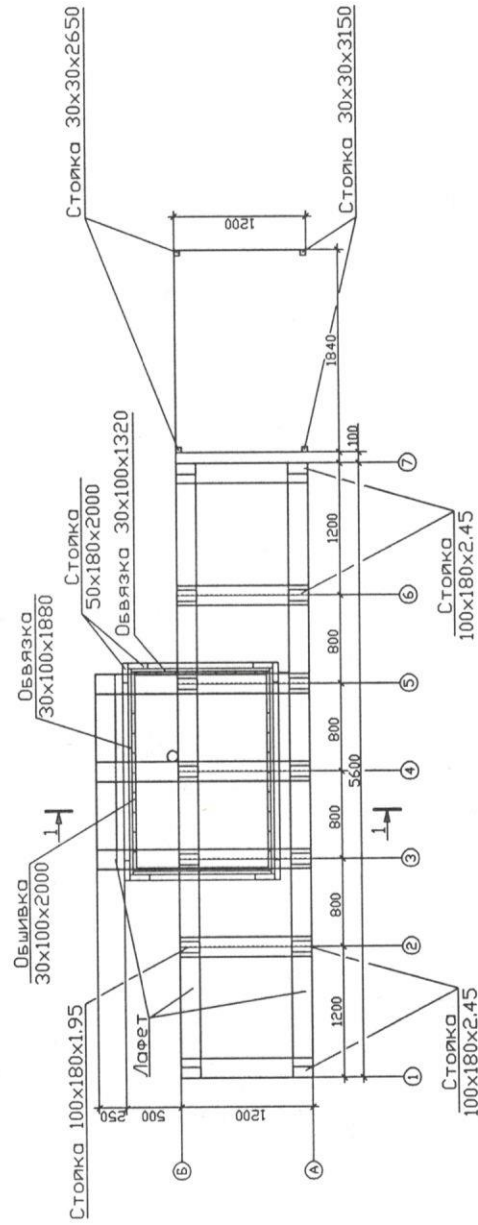
ЭКСПЛИКАЦИЯ К ЛИСТУ 10

| Поз. | Обозначение | Наименование | Код в заказе | | Примечание |
|------|-------------|-----------------------------------|--------------|-------|------------|
| | | | 1-9 | А-И | |
| | | ДЕРЕВЯННЫЕ КОНСТРУКЦИИ СДЕНЬ | | | |
| | | Основание 180х180х6000 | 9 | 1,71 | |
| | | Ступки 180х180х19,5 | 63 | 1,64 | |
| | | Горизонтальная связь 50х100х6000 | 7 | 0,28 | |
| | | Лаги 50х180х6000 | 18 | 0,97 | |
| | | Настял 50х80х6000 | 61 | 0,04 | |
| | | Коссур 50х180х1275 | 4 | 0,04 | |
| | | Ступень 50х300х1200 | 8 | 0,14 | |
| | | Подступенок 50х150х1200 | 8 | 0,07 | |
| | | Обшивка 100х25х895 | | | |
| | | МЕТАЛЛИЧЕСКИЕ КОНСТРУКЦИИ СДЕНЬ | | | |
| | | Столба 100х60х3мм L=2900 | 6 | 180,8 | |
| | | Продольная лага 100х50х3мм L=6000 | 2 | 249,5 | |
| | | Кровельная ферма | 4 | 708,4 | 178,6 |
| | | Связь две 100х60х3мм L=1800 | 8 | 111,2 | 13,9 |
| | | Связь две 100х60х3мм L=2500 | 8 | 174,0 | 21,75 |
| | | Опорная планка | 8 | | |
| | | Конек L=6420 | 1 | | |
| | | Поликарбонат | | | |
| | | Листовая накладка | 4 | | |

| Масштаб | Код в заказе | Лист | Дата | Товар | Благоустройство части территории прилегающей к Дому Культуры по адресу: с.Карамск, ул.Набережная, 6а | |
|---------|--------------|------|------|-------|--|--------|
| | | | | | Страниц | Листов |
| | | | | | Р | 11 |
| | | | | | Масштаб | М1:400 |
| | | | | | Благоустройство территории | |
| | | | | | Экспликация к листу 10 | |

Общественный туалет

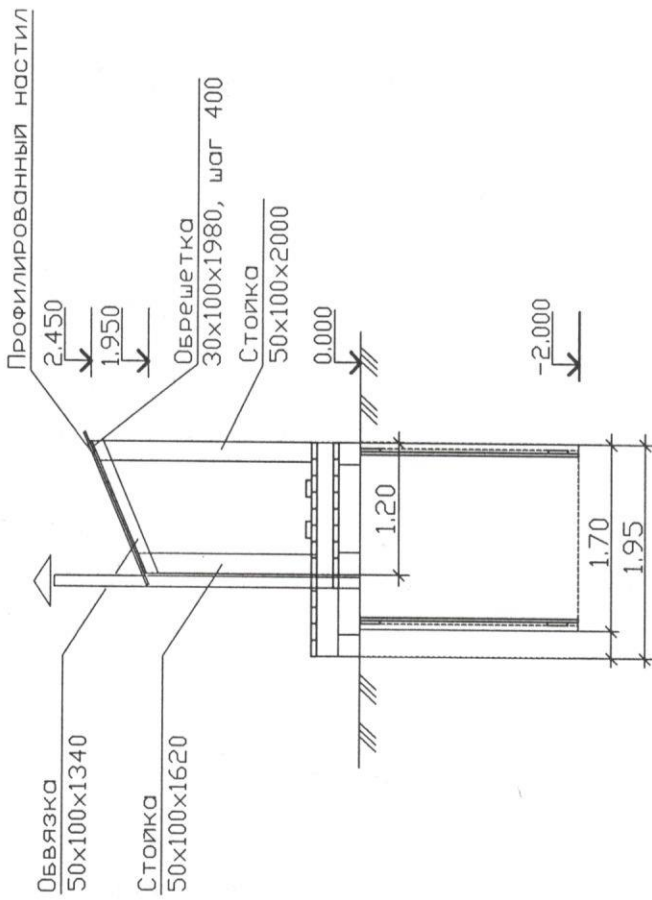
План



| Пол. | Обозначение | Наименование | Вес, кг. | Масса ед., кг. | Примечание |
|------|-------------|--|----------|----------------|------------|
| | | ВЫГРЕБНАЯ ЯМА | | | |
| | | Стойка 50x180x2000 | 8 | 0,14 | |
| | | Обвязка 30x100x1320 | 8 | 0,03 | |
| | | Обшивка 30x100x2000 | 34 | 0,2 | |
| | | КОНСТРУКЦИЯ ТУЛЕТА | | | |
| | | Ларет 250x200x5600 | 2 | 0,56 | |
| | | Ларет 250x200x1200 | 7 | 0,42 | |
| | | Ларет 250x200x950 | 3 | 0,3 | |
| | | Стойка 100x80x2450 | 4 | 0,2 | |
| | | Стойка 100x80x950 | 4 | 0,14 | |
| | | Стойка 100x80x1620 | 3 | 0,09 | |
| | | Стойка 100x80x2000 | 3 | 0,1 | |
| | | Обвязка 50x100x1340 | 4 | 0,03 | |
| | | Настил 50x180 | 11,7 | | |
| | | Профилированный настил С21-1000-0,7 Вес - 7,4 кг. | 11,7 | | |
| | | Вытяжная труба ПВХ d=100мм 3,6м | 3,6 | | |
| | | Обрешетка 30x100x980 | 4 | | |
| | | Обшивка 30x100 | 32,24 | | |
| | | Дверь (0,9x1,8м. - 2шт.) | 3,94 | | |
| | | МЕСТО РАЗМЕЩЕНИЯ КОМПЬЮТЕРА | | | |
| | | Стойка 30x30x2 мм L=2650 | 2шт. | 4,3 | |
| | | Стойка 30x30x2 мм L=3150 | 2шт. | 6,36 | |
| | | Прокатная полосовая сталь 50x100x2 мм L=3150 | 18,24м | 18,1 | |
| | | Обрешетка МК (мусорный конт.) С21-1000-0,7 Вес - 7,4 кг. | 10,0 | | |
| | | Контейнер | 1 | | |

| | | | | |
|--|--|-----------------|------|--------|
| Блаустройство части территории прилегающей к Дому Культуры по адресу с.Карамск ул.Набережная, 6а | | Страница | Лист | Листов |
| Блаустройство территории | | Р | 12 | 14 |
| Общественный туалет. План. Фасад. | | Масштаб 1М: 400 | | |

Разрез 1-1



| | | | |
|---|---|---------|--------|
| Благоустройство части территории, прилегающей к Дому Культуры по адресу: с.Коранск, ул.Набережная, 8а | | | |
| Изм. | № | Лист | Кол-во |
| | | 13 | 14 |
| Благоустройство территории | | Р | Листов |
| Общественная туалет | | М:1:400 | |
| Разрез 1-1 | | | |

